

Monteringsvejledning Massivtræ

Før montering

Kontrollér, at pladerne er uden synlige fejl eller mangler. Reklamationer accepteres normalt ikke efter montering.

Montering

Bordpladerne monteres på lister der går på tværs af elementerne for hver 60 cm. Derudover skal der bores 2 stk. 25 mm huller i toppen af hvert element, så luften mellem bordplade og elementer udskiftes, når man åbner og lukker lågen.

Bordpladen skal altid fastgøres i både for- og bagkant. Fastgørelsen skal ske med skruer og spændeskiver gennem et 10 mm hul i elementerne, så pladen har mulighed for at vandre. Skruerne må ikke spændes hårdere, end at spændeskiven kan drejes med alm. håndkraft. Bordpladerne skal understøttes på tværs af længderetningen for hver 60-90 cm, og altid 5 cm fra forkanten.

Montering af vask og blandingsbatteri

Udskæringshullet skal være så stort, at pladen kan vandre +/-5 mm.

Det er meget vigtigt, at endetræet i udskæringshullet bliver forsejlet med silikone. Vasken skal altid limes ned i silikone, så der ikke trænger vand ind under vasken.

Afstanden fra udskæring til endetræ skal være min 20 cm.

Montering af opvaskemaskine

Der skal altid limes en fugtspærre op under bordpladen. Fugtspærren skal være min. 10 cm bredere end opvaskemaskinen og gå helt ud til forkanten af pladen.

Kogeplade eller komfur

Da kogeplader og komfur varmer meget ude i kanten, kan der ske en udtørring af endetræet, hvilket kan medføre revner. Derfor skal der limes alukraft rundt i udskæringshullet. Alukraften skal gå 5 mm ind på over- og underside af pladen. Udskæringshullet skal være så stort, at pladen kan vandre +/- 5 mm.

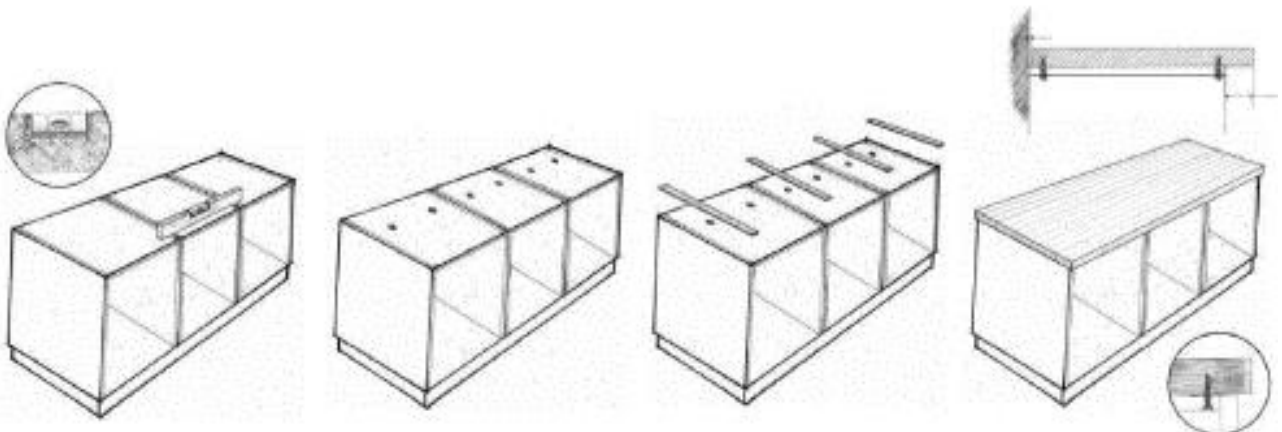
Afstanden fra udskæring til endetræ skal være min 20 cm.

Samling med beslag

Samlingen skal påføres et tykt lag olie inden den spændes sammen. Den overskydende olie som presses op, tørres af efter samlingen er udført (samlinger må aldrig limes).

I samlinger mellem Mølballes massivtræ og andre produkter skal der påføres et tykt lag silikone inden de spændes sammen. Den overskydende silikone, der presses op, tørres af efter samlingen er udført.

Illustration



Plejevejledning Massivtræ

Vi ønsker hermed tillykke med Deres nye produkt i massiv træ fra Mølballe A/S.

Hos Mølballe er målsætningen, at kunderne altid får den bedste oplevelse af det færdige produkt. Intentionen med vores produkter er, at de skal kunne holde i mange år med den rigtige vedligeholdelse og pleje. Den optimale pleje af Jeres bordplade fås ved at følge vores vedligeholdelsesvejledning og anbefalinger.

Generelt

Massivtræ er et naturprodukt og kan med den rigtige pleje holde i mange år. Træet vil med tiden ændre farve, og effekter placeret på bordpladen i direkte sollys kan fremkalde farvenuancer i træet. Pladevandringer er normalt, og kan forekomme med +/- 5mm i dybden (60-63cm plader) og 0,5mm i tykkelsen.

Hos Mølballe er der forskellige muligheder for grundbehandling af overfladen. Det er vigtigt, at pladen efterfølgende får den korrekte pleje. Mølballe anbefaler, at man holder sig til det samme efterbehandlingsprodukt, da overfladen herved altid fremstår ensartet.

Vedligehold det første ½ år

Pladerne skal behandles mindst seks gange det første halve år, hvorefter der kan gives olie efter behov.

Der skal gå 2-4 uger mellem de første 4-6 oliebehandlinger, så olien får tid til at trænge helt ned i træet.

Daglig vedligeholdelse

Mølballe anbefaler, at man til alle olie- og sæbebehandlede plader bruger Mølballe Træpleje til den daglige rengøring. Mølballe Træpleje er en specielt fremstillet plejesæbe, som beskytter træets overflade maksimalt og på samme tid virker smudsafvisende.

Når pladen efterhandles følges nedenstående vejledninger for enten Natur Træolie eller Hvid Træolie afhængig af, hvilken grundbehandling Deres produkt har fået.

Efterbehandling med Mølballe Natur Træolie

- Overfladen rengøres. Bordpladen skal tørre i 6-8 timer, før oliebehandling kan påbegyndes.
- Overfladen påføres et godt lag olie (skal stå blank i olie). Herefter slibes i den våde olie (altid i træets åreretning). Hvis pladen slibes tør, påføres mere olie. Lad olien trække i ca 30 minutter efter slibning.
- Den overskydende olie aftørres så grundigt, at den ikke smitter af på et stykke køkkenrulle.

Efterbehandling med Mølballe Hvid Træolie

- Overfladen rengøres. Bordpladen skal tørre i 6-8 timer, før oliebehandling kan påbegyndes.
- Overfladen påføres et godt lag olie (skal stå blank i olie). Herefter slibes i den våde olie (altid i træets åreretning). Hvis pladen slibes tør, påføres mere olie. Lad olie trække i ca 10 minutter efter slibning.
- Den overskydende olie aftørres så grundigt, at den ikke smitter af på et stykke køkkenrulle.

Generelt for oliebehandlede plader

Pladen kan de næste dag "svede" en smule. Dette aftørres. Det er vigtigt, at pladerne beskyttes mod vand i tre 3-4 dage efter en oliebehandling, da olie og vand ikke forenes. Der kan dannes grå skjolder, hvis der trænger vand ned i olien. Disse vil, sammen med ridser og lette trykmærker, forsvinde ved den næste oliebehandling.

Hvis pladen fremstår mere mat i overfladen på et afgrænset område, kan dette oliebehandles separat.

Klude brugt til oliering, er selvantændende og bør straks efter brug placeres i lufttæt beholder.